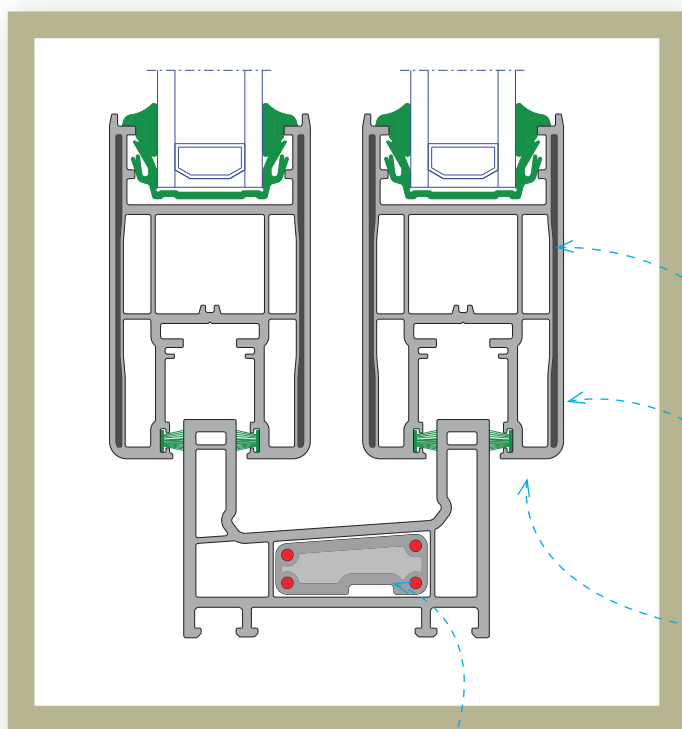


Un sistema deslizante que pone de manifiesto las prestaciones de aislamiento y de rigidez de la fibra de vidrio continua.

Con el nuevo sistema deslizante composite Deceuninck iSlide#neo usted accede al referente del mercado. Se acabaron las concesiones entre ahorro y diseño. Este sistema, por su esbeltez y elegancia, es la alternativa ideal a las correderas de aluminio, y cuenta con todas las cualidades del material composite: la durabilidad y las prestaciones de aislamiento más altas del mercado.

El concepto iSlide#neo



iSlide#neo surgió de la idea de suprimir los refuerzos de acero en el interior de las cámaras de los perfiles. Se trata de un extraordinario avance tecnológico que logra prestaciones de aislamiento excepcionales, una gran estabilidad de los perfiles de color y una rigidez perfecta incluso en grandes dimensiones.

refuerzos de las hojas

fibra de vidrio continua

contorno

PVC rígido

colores y texturas

(veáanse p 8 y 9)

pigmentado en la masa
foliados en madera natural y pintada
lacados décoroc

Refuerzo térmico en el marco (opcional)

Cables de acero embebidos en una camisa de PVC rígido con un núcleo de espuma rígida de PVC.

⁽¹⁾ El sistema deslizante iSlide#neo es producto de un proceso de fabricación denominado «Linktrusion», una tecnología innovadora adecuada a los materiales del futuro que combina el PVC y la fibra de vidrio continua durante la extrusión.

LINKTRUSION
by deceuninck

TECNOLOGIA deceuninck



Con Linktrusion, Deceuninck ganó en 2014 el «Premio a la Innovación» de la Society of Plastic Engineers en la categoría de materiales sintéticos híbridos.

TRANSMITANCIA TÉRMICA

$U_w = 1,2$
W/m².K

*Según las dimensiones, el
acristalamiento y las opciones*

FACTOR SOLAR

$Sw > 0,3$

*Carpintería clara, foliada en
madera o lacada con color
exterior $L \geq 82$*

TRANSMISIÓN LUMÍNICA

$TL_w > 0,5$

PERMEABILIDAD AL AIRE

Clase 4

*Máxima clasificación
según norma*

AISLAMIENTO ACÚSTICO

28 a 33 dB

Según el cristalamiento

35mm

**Sección
central vista**

60

**Colores y
3 texturas**

*«Deceuninck innova cada día e imagina hoy su
carpintería de mañana»*

Departamento de I+D Deceuninck



¿Por qué elegir iSlide#neo ?

- Luminosidad
- Aislamiento
- Diseño

iSlide#neo armoniza con maestría la estética del aluminio y las prestaciones térmicas del composite.

· Prestaciones térmicas excepcionales

Es el sistema deslizante más eficiente del mercado, con un coeficiente térmico **$U_w=1,2 \text{ W/m}^2\cdot\text{K}$** (2 ventanales de 2,35 x 2,18 m [alto x ancho], equipado con doble acristalamiento $U_g = 1 \text{ W/m}^2\cdot\text{K}$ y escudo térmico). Garantiza el bienestar en casa sin que importen las condiciones meteorológicas.

· Prestaciones lumínicas y solares

iSlide#neo deja entrar la luz, controlando la energía gratuita procedente del sol.

· Diseño fino y elegante

Un sistema talla XS por la fineza de sus perfiles, con una sección central vista de 35 mm, y a la vez de talla XL por su diseño. Obtendrá más luminosidad para su hogar, incluso en caso de renovación.

· Permeabilidad al aire reforzada:

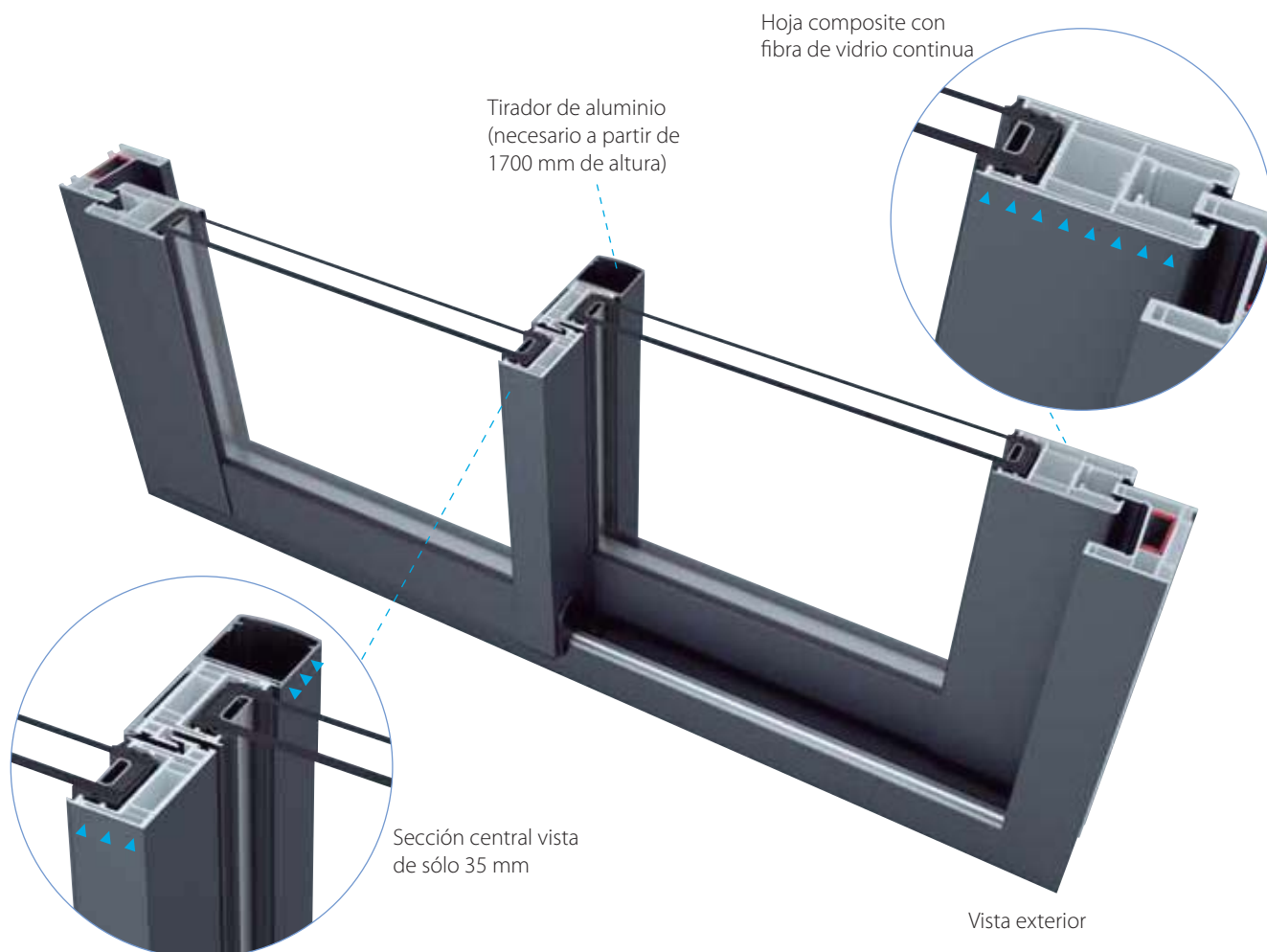
Clase 4 es la máxima clasificación según norma.

· 60 colores y 3 acabados a elegir

Al elegir el sistema deslizante composite Deceuninck, dispone de una gama de **60 colores** con un revestimiento de larga duración. Nuestros productos se ensayan con rayos ultravioleta y ofrecen una **garantía de 5 años** y todas las ventajas técnicas. Ofrecen tres acabados: pigmentado en la masa, foliado y lacado décoroc. Se trata de **la gama de colores más amplia del mercado**.

Consulte la colección de colores en las páginas 8 y 9.

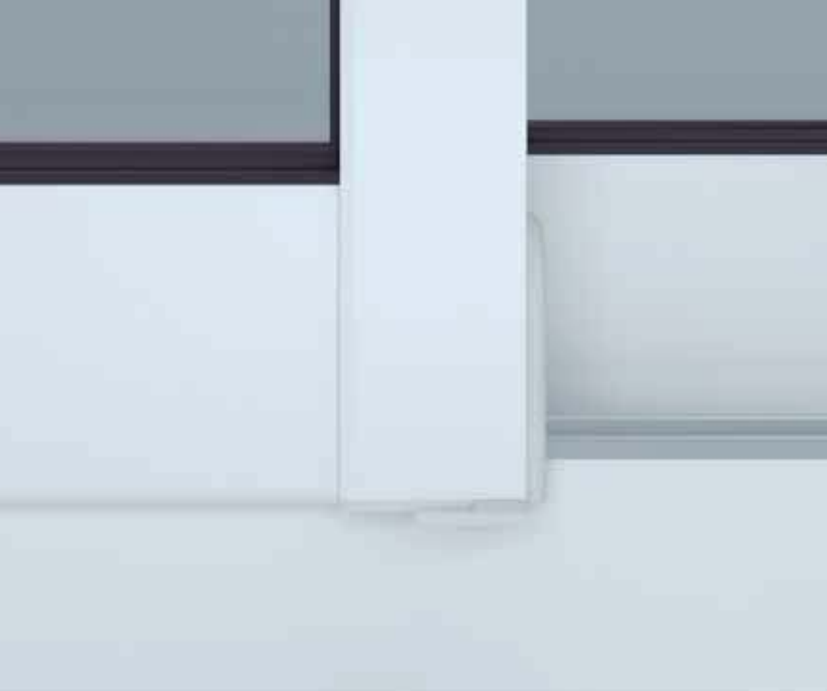
· Y para un mayor respeto del medio ambiente, iSlide#neo es 100% reciclable.



100% reciclable



RT2012 y siguientes



Cuaderno técnico

Autorización CSTB Nº DTA en curso

Perfil hoja	Profundidad 46 mm
Perfil marco	Profundidad 70 mm
Sección central vista	35 mm (la más fina del mercado)
Solera para personas con movilidad reducida	Disponible para obra nueva y renovación
Rejilla de ventilación	Sí
Puntos de cierre	4, con 1 punto antipalanca integrado
Compatibilidad con cajón de persiana	Sí, Protex de Deceuninck

Estructura del marco soldada / Estructuras de las hojas en corte recto, ensamblaje mecánico.

